

Technisches Datenblatt

Produktmerkmale

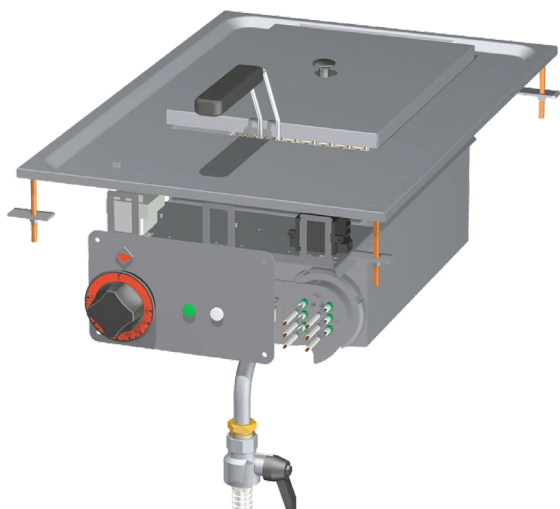


Fritteuse drop-in elektrisch 0,66 kW/l, 10 l 400 V

Modell

SAP -Code

00007476



- Beckenvolumen [l]: 10
- Abflusstyp: in den Unterbau
- Abfluss: Ja
- Maximale Gerätetemperatur [° C]: 190
- Mindestvorrichtungstemperatur [° C]: 50
- Material: Edelstahl
- Zündung: elektrisch
- Anzahl der Körbe: 1
- Korbgröße [mm]: 200 x 300 x 100

SAP -Code	00007476	Wird geladen	400 V / 3N - 50 Hz
Netzbreite [MM]	400	Beckenvolumen [l]	10
Nettentiefe [MM]	600	Anzahl der Becken	1
Nettohöhe [MM]	390	Anzahl der Körbe	1
Nettogewicht / kg]	30.00	Korbgröße [mm]	200 x 300 x 100
Power Electric [KW]	6.600	Produktion von Pommes [kg/h]	10

Technisches Datenblatt

Technische Zeichnung



Fritteuse drop-in elektrisch 0,66 kW/l, 10 l 400 V

Modell

SAP -Code

00007476

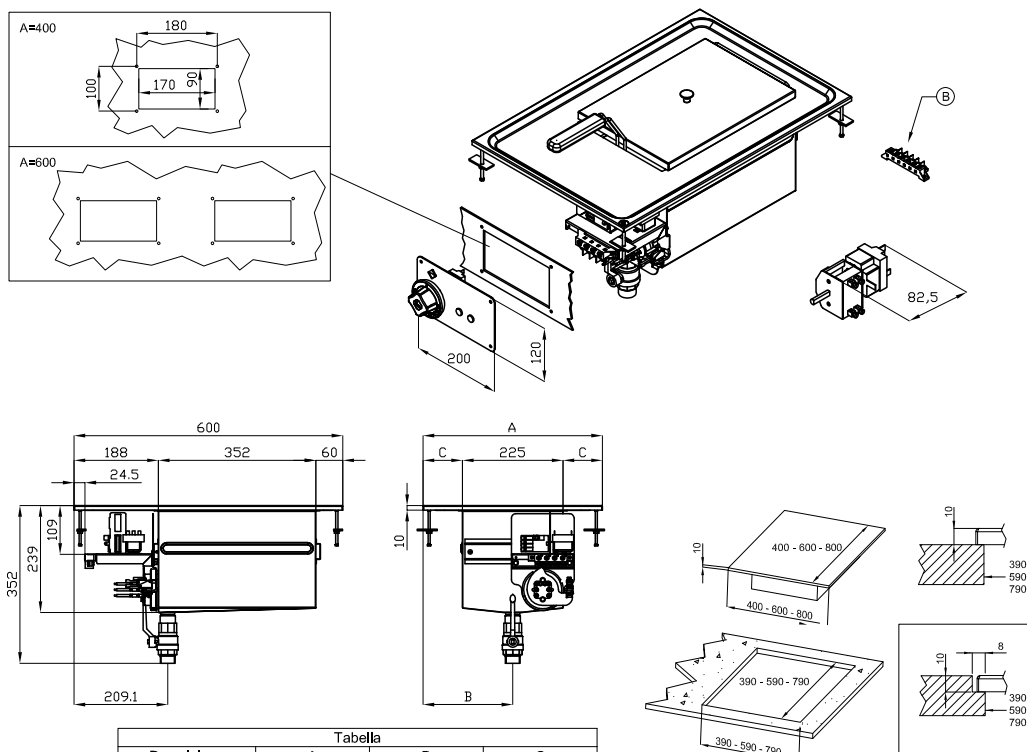


Tabella			
Descrizione	A	B	C
F10D-64ET	400 mm	200 mm	87,5 mm
F2/10D-66ET	600 mm	150 mm	37,5 mm

A	Data plate		B	Electrical connection	
---	------------	--	---	-----------------------	--



Fritteuse drop-in elektrisch 0,66 kW/l, 10 l 400 V

Modell

SAP -Code

00007476

1

Binden

lange Lebensdauer
Edelstahlwiderstand von AISI 304
Das Material rostet nicht

- Einsparungen bei Serviceinterventionen
- Einfacher und schnellerer Service

2

Grad des Schutzes von Kontrollen IPX5

Wartung -frei
Wasserbeständigkeit
lange Lebensdauer

- Einsparungen bei Serviceinterventionen
- Einfache Reinigung des Geräts

3

Abtropfen Sie zu einem abnehmbaren Sammler in einem Futter mit einem Sieb gegen grobes Schmutz

Der Ausgang des Bades in den vorbereiteten Behälter

- einfaches und sicheres Handling

4

Kaltzone

verhindert das Verbrennen von Lebensmittelresten
Es gibt keine Änderung des Ölgeschmacks von Öl

- Längeres Ölleben
- Einfacher Zugang und Wartung

5

Heizung

längeres Leben
einfacher Zugriff

- Effektive Reinigung beim Kippen des Körpers
- Einfacher Zugang zu den Ecken und Zeit sparen Zeit

Technisches Datenblatt

technische Parameter



Fritteuse drop-in elektrisch 0,66 kW/l, 10 l 400 V

Modell

SAP -Code

00007476

1. SAP -Code:

00007476

2. Netzbreite [MM]:

400

3. Nettentiefe [MM]:

600

4. Nettohöhe [MM]:

390

5. Nettogewicht / kg]:

30.00

6. Bruttobreite [MM]:

630

7. Grobtiefe [MM]:

690

8. Bruttohöhe [MM]:

540

9. Bruttogewicht [kg]:

35.00

10. Gerätetyp:

Elektrisches Gerät

11. Konstruktionstyp des Geräts:

Drop-in

12. Power Electric [KW]:

6.600

13. Wird geladen:

400 V / 3N - 50 Hz

14. Zündung:

elektrisch

15. Schutz der Kontrollen:

IPX5

16. Material:

Edelstahl

17. Indikatoren:

Betrieb und Heizen

18. Arbeitsplatztyp:

Eingepresst - komfortable Wartung und Reinigung

19. Arbeitsplatzmaterial:

Edelstahl

20. Standardausrüstung für das Gerät:

einschließlich Filterbehälter, Deckel und Korb

21. Beckenvolumen [l]:

10

22. Beckenabmessungen [mm x mm x mm]:

220 x 350 x 230

23. Maximale Gerätetemperatur [° C]:

190

24. Mindestvorrichtungstemperatur [° C]:

50

25. Stromversorgungssteuerungstyp:

Regelknopf

26. Service -Zugänglichkeit:

von durch Abnehmen des Frontpaneels

27. Sicherheitselement:

Sicherheitsthermostat

28. Sicherheitsthermostat:

Ja

Technisches Datenblatt

technische Parameter



Fritteuse drop-in elektrisch 0,66 kW/l, 10 l 400 V

Modell

SAP -Code

00007476

29. Verstellbare Füße:

Ja

35. Produktion von Pommes [kg/h]:

10

30. Weitere Informationen:

- Heizkörper mit großer Oberfläche, um seine Lebensdauer zu verlängern und das Ölbad gleichmäßig zu erwärmen
- kalte Zone

36. Heizelementkonstruktion:

drehbar

31. Heizelementmaterial:

AISI 304

37. Abflusstyp:

in den Unterbau

32. Anzahl der Körbe:

1

38. Abfluss:

Ja

33. Anzahl der Becken:

1

39. Querschnitt der Leiter CU [mm²]:

1,5

- Výkon (kW): 5-5,7 (230 V); 8,7-9,8 (400 V)

34. Korbgröße [mm]:

200 x 300 x 100